

Projektbericht Fiducia & GAD IT AG – Ablösung einer Softwareeigenentwicklung durch Standardprodukte und Verfahren

Die Fiducia & GAD IT AG ist der Dienstleister für Informationstechnologie innerhalb der genossenschaftlichen FinanzGruppe. Das Unternehmen beschäftigt in der Unternehmensgruppe gegenwärtig fast 6.400 Mitarbeiter, die gemeinsam einen jährlichen Konzernumsatz von rund 1,4 Milliarden Euro erwirtschaften. Zum Kundenkreis der Fiducia & GAD zählen alle 1.000 Volksbanken und Raiffeisenbanken in Deutschland, die Unternehmen der genossenschaftlichen Finanzgruppe sowie zahlreiche Privatbanken und Unternehmen anderer Branchen. Die Fiducia & GAD betreut mehr als 173.000 Bankarbeitsplätze, verwaltet knapp 83 Millionen Kundenkonten und stellt mit bundesweit gut 36.000 eigenen Selbstbedienungsgeräten flächendeckend eine reibungslose Bargeldversorgung sicher.

Zielsetzung des Projektes

Im Rahmen des Projekts wurde für einen Kunden der Fiducia & GAD eine neue Reporting-Umgebung entwickelt. Primäre Zielsetzung war die notwendige Ablösung einer Softwareeigenentwicklung des Kunden durch die Integration in die etablierte BI-Landschaft der Fiducia & GAD.

Anforderungen

An die neue Reporting-Umgebung wurden die folgenden zentralen Anforderungen gestellt:

- Einbindung einer Spezialsoftware zum Problemkreditmanagement
- Ablösung von Eigenentwicklungen hin zu BaFin-konformen Standardprodukten und Verfahren
- Aufbau eines Analyse- und Berichtsraums für das interne Standardreporting und Adhoc-Analysen
- Entwicklung eines kundenindividuellen Reportings, das interaktive Analysen des verwalteten Kreditbestands erlaubt und versendet werden kann
- Etablierung von effizienten und wartungsfreundlichen Produktionsprozessen für die Bereitstellung des monatlichen internen und externen Reportings

Kernpunkte

Vor dem Projekt basierte das Reporting auf einer eigenentwickelten Softwarelösung. Daraus ergaben sich die folgenden Schwerpunkte für das Projekt:

- Erfüllung regulatorischer Anforderungen
- Integrierte Datenhaltung und Bewirtschaftung über die Quellsysteme hinweg
- Automatisiertes Reporting für die Kunden

Architektur

Das Data Warehouse folgt einer klassischen, zweischichtigen Core-Mart-Architektur. Das System sammelt die relevanten Informationen aus den verschiedensten Quellsystemen, bereinigt diese nach festgeschriebenen Regeln, bereitet sie datentechnisch auf und legt diese in einem zentralen Datenpool ab. Das Core Warehouse wird mit DB2 z/OS auf einer Mainframeumgebung betrieben und täglich mittels Batchjobs aus den Quellsystemen aktualisiert. Die Bewirtschaftung der Mart-Schicht, welche DB2 LUW unter Unix nutzt, erfolgt mit Sagent Data Flow. Mittels diverser Steuertabellen, die kundenseitig mit Apparo Fast Edit gepflegt werden, kann Einfluss auf die Verarbeitungslogik der Martversorgung genommen werden. So können z.B. Umsätze anhand von ausgewählten Merkmalen (Gegenkonto, Verwendungszweck, usw.) dynamisch einer Reihe von Kennzahlen zugeordnet werden. Das Scheduling der verschiedenen Komponenten und Jobs im Backend erfolgt mit Automic.

Das Frontend besteht im wesentlichen aus den Cognos-Komponenten Framework Manager, Connection und Report Studio. Die relationalen Berichte basieren auf dem auch für Adhoc-Analysen genutzten Package. Eine Neuerung sowohl für den Kunden als auch die Fiducia & GAD war der erstmalige Einsatz von Cognos ActiveReports.

Generierter Nutzen

Die entwickelte BI-Lösung stellt folgenden Nutzen bereit:

- Erfüllung aussichtsrechtlicher Anforderungen
- Einheitliches, nutzerfreundliches und hochflexibles Frontend durch die Nutzung von IBM Cognos Business Intelligence
- Fachliche Änderungen können dank parametrisierter ETL-Strecken und Apparo Fast Edit autonom vom Kunden eingespielt werden
- Die Active Reports ermöglichen es den Kunden des Instituts ihren Kreditbestand interaktiv zu analysieren und flexibel durch ihren Datenbestand zu navigieren.


FIDUCIA GAD
ZUKUNFTSERFAHREN

www.saracus.com
saracus@saracus.com

saracus consulting GmbH
Hafenweg 46
D-48155 Münster
Fon. +49 251 98721 0
Fax. +49 251 98721 26

saracus consulting AG
Täferstrasse 4
CH-5405 Baden-Dättwil
Fon. +41 56 483 02 20
Fax. +41 56 483 02 21

Projektbericht Fiducia & GAD IT AG



Leistungen der saracus consulting

Die saracus hat als kompetenter Partner die folgenden Leistungen erbracht:

- Teilprojektleitung und Durchführung von Analyseworkshops beim Kunden
- Erstellung von Pflichtenheften und technischen Detailkonzepten für die Realisierung
- Modellierung der Datenschicht des Data Mart (tagesaktuell, monatlich historisiert)
- Implementierung der ETL-Prozesse zur Versorgung des Mart mit Daten aus dem Core DWH
- Erstellung von Apparo Fast Edit Dialogen zur Parametrisierung der ETL-Strecken
- Konzeption und Implementierung des Cognos Frameworkmanager Modells, relationaler Standardreports und hochkomplexer Active Reports
- Technische Tests aller erstellten Komponenten und Begleitung des Kunden beim Abnahmetest und der Inbetriebnahme der Gesamtlösung

Fazit

Durch die Ablösung der Softwareeigenentwicklung und Integration des Kunden in die bestehende BI-Plattform der Fiducia & GAD konnte eine BaFin-konforme, einheitliche BI-Lösung auf dem aktuellen Stand der Technik geschaffen werden.

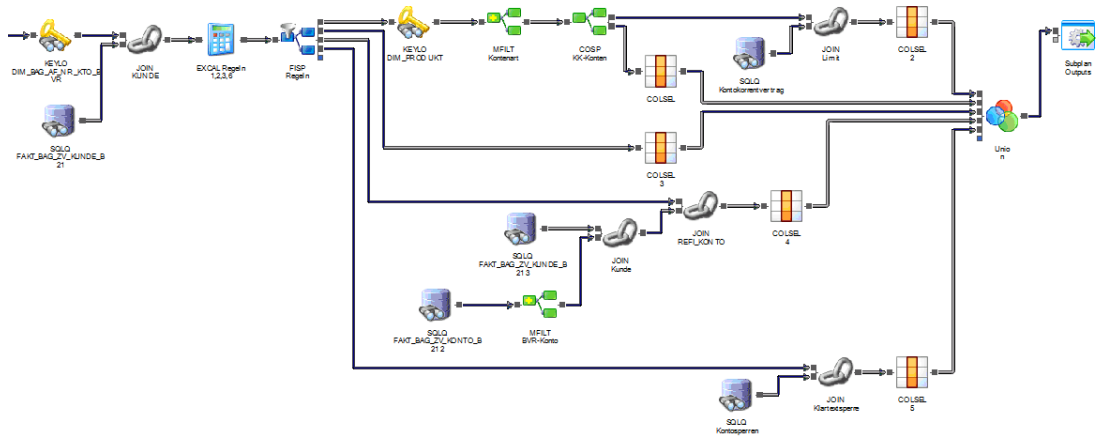
Die fundierte Erfahrung bei der Konzeption und Implementierung von BI-Lösungen hat die saracus consulting zu einem wertvollen Beratungs- und Integrationspartner für die Fiducia & GAD gemacht. Neben dem vorgestellten Projekt unterstützt saracus als langjähriger Partner die Fiducia & GAD bei diversen anderen Projekten und bei der Wartung der erstellten Lösungen.

„Wir konnten die saracus consulting GmbH bereits aus früheren Projekten als kompetenten Beratungspartner. Dank den ausgezeichneten Technik- und Projektleitungs Kompetenzen der saracus-Berater konnten bei diesem anspruchsvollen Kunden und Projekt sämtliche Ziele innerhalb des vorgesehenen Budgets erfolgreich realisiert werden. Die langjährige Zusammenarbeit ist ein Beweis für die erfolgreiche Unterstützung und Zusammenarbeit.“

Dietmar Neugebauer,
Teamleiter
Anwendungs-
entwicklung / Reporting

Meilensteinbericht Intern																
P.BAG 520.015.01 Meilensteinbericht Intern - Servicing PFG Stille Abwickler zum Stichtag: 2016-08																
Engagementübersicht																
Übertragungsjahr:	alle															
Abgebende Bank: alle																
Engagementstatus: <input checked="" type="checkbox"/> abgeschlossen <input checked="" type="checkbox"/> in Bearbeitung																
Übertragungsjahr	Gesamt	abgeschlossene Engagements					Engagements in Bearbeitung									
	Anzahl Engagements	Rechtliche Forderung bei Übernahme (in TE)	Anzahl Engagements	Rechtliche Forderung bei Übernahme (in TE)	urspr. erw. Cashflow (in TE)	Zahlungswegänge (in TE)	Fremdkosten (in TE)	Ertragsquote	Anzahl Engagements	Rechtliche Forderung zum Stichtag (in TE)	Rechtliche Forderung zum Stichtag (in TE)	urspr. erw. Cashflow (in TE)	erw. Cashflow aktuell (in TE)	Zahlungswegänge (in TE)	Fremdkosten (in TE)	Ertragsquote
2013	1	0							1	0	0	0	2.804			0
2014	4								4	0	0	34	3.478			0
2015	3	0							3	0	44	25	47	47		100,00%
2016	6	0							6	0	0	51	42.911			0
Summe	14	0	0	0	0	0	0	0	14	0	44	110	49.140	47		0

Cognos Activ Report: Verwalteter Kreditbestand



Sagent Data Flow: Umsatzkategorisierung



Technologie

- OS
 - z/OS, UNIX
- Datenbank
 - DB2
- ETL
 - Sagent Data Flow
- Scheduling
 - Atomic (UC4)
- Analyse (BI)
 - Cognos BI 10
 - insb. Active Reports
- Sonstiges
 - Apparo Fast Edit

Warum saracus consulting?

- Seit 1991 zu 100% fokussiert auf Big Data, DWH, BI, CPM und aCRM
- Große Kompetenz im Bereich Advanced Analytics und Data Preparation (ETL)
- Tiefe Kenntnisse der Big-Data-Technologien mit eigener Big Data academy
- Spezifische Vorgehensmethodik mit DWtec® und DWinsurance
- Eigene Software-Lösung mit DWautomatic
- Akzeptierter Beratungs- und Implementierungspartner für Management, Fachbereich und IT